



### APPLICATIONS

VTNEUROPE.COM

**HARDOX**  
WEAR PLATE

**HARDOX**  
IN MY BODY



**SolidWorks**

### SERIE VF

#### FRANTUMATORE FISSO PER DEMOLIZIONE SECONDARIA:

- 6 Modelli per escavatori da 12 a 70 t
- Cilindro interamente protetto
- Valvola di velocizzazione
- Elevata forza
- Taglienti e puntali intercambiabili

### VF SERIES

#### FIXED CRUSHER FOR SECONDARY DEMOLITION:

- 6 models for excavators with operating weight from 12 to 70 t
- Fully -protected cylinder
- Speed Valve
- High power levels
- Interchangeable blades and tips

### VF SERIE

#### STARRER PULVERISIERER FÜR SEKUNDÄRE ABRUCH:

- 6 Modelle für Bagger mit Einsatzgewicht von 12 bis 70 Ton
- Kompletter Zylinderschutz
- Eilgangventil
- Hohes Leistungsniveau
- Wechselbare Spitzen und Messer

### SERIE VF

#### BROYEUR FIXE DE DEMOLITION SECONDAIRE:

- 6 Modèles pour pelles de 12 à 70 t.
- Vérin entièrement protégé
- Speed Valve
- Force de broyage très importante
- Plaques de dents interchangeables et couteaux interchangeables

### SERIE VF

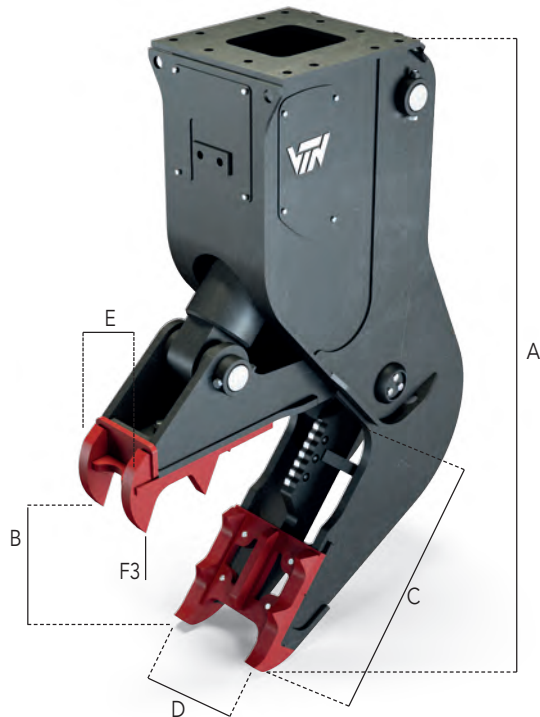
#### QUEBRANTADOR FIJO DE DEMOLICIÓN SECONDARIA:







- 6 modelos para excavadoras de 12 a 70 ton.
- Cilindro totalmente protegido
- Válvula de velocidad
- Elevada fuerza de cierre
- Cuchillas y puntales intercambiables

### СЕРИЯ VF

#### Гидравлический бетонолом для вторичного сноса:

- 6 моделей, от 12-ти до 70-ти тонных экскаваторов
- Полностью защищенный цилиндр
- Скоростной клапан
- Высокая мощность
- Сменные ножи и коронки



Model		VF13	VF19	VF23	VF27	VF33	VF50
A	mm	1970	2260	2440	2606	2790	3250
B	mm	750	830	905	1025	1200	1300
C	mm	850	980	1060	11180	1260	1300
D	mm	404	454	490	490	530	700
E	mm	260	290	314	314	354	470
	mm	200	300	300	300	300	300
F3	t	70	80	90	100	110	150
	l/min	140 / 200	200 / 250	200 / 300	300 / 400	350 / 450	450 / 600
	bar	350	350	350	350	350	350
	Kg	1350	1865	2340	2850	3335	5550
	t	12 / 18	17 / 22	20 / 28	24 / 35	30 / 50	45 / 70
	mm	30	40	40	40	45	50



## APPLICATIONS

VTNEUROPE.COM

**HARDOX**  
WEAR PLATE

**HARDOX**  
IN MY BODY



**SolidWorks**

### SERIE VF HM

#### FRANTUMATORE FISSO PER DEMOLIZIONE SECONDARIA:

- 3 Modelli per escavatori da 23 a 50 t
- Cilindro interamente protetto
- Valvola di velocizzazione
- Elevata forza
- Magnete elettro-idraulico con alimentazione integrata
- Taglienti e puntali intercambiabili

### SERIE VF HM

#### BROYEUR FIXE DE DEMOLITION SECONDAIRE:

- 3 Modèles pour pelles de 23 à 50 t
- Vérin entièrement protégé
- Speed Valve
- Force de broyage très importante
- Aimant électro-hydraulique avec alimentation intégrée
- Plaques de dents interchangeables

### VF HM SERIES

#### FIXED CRUSHER FOR SECONDARY DEMOLITION:

- 3 models for excavators with operating weight from 23 to 50 t
- Fully -protected cylinder
- Speed Valve
- High power levels
- Electro-hydraulic magnet with integrated power supply
- Interchangeable blades and tips

### SERIE VF HM

#### QUEBRANTADOR FIJO DE DEMOLICIÓN SECUNDARIA:

- 3 modelos para excavadoras de 23 a 50 ton
- Cilindro totalmente protegido
- Válvula de velocidad
- Elevada fuerza de cierre
- Imán electrohidráulico con fuente de alimentación integrada
- Cuchillas y puntales intercambiables

### VF HM SERIE

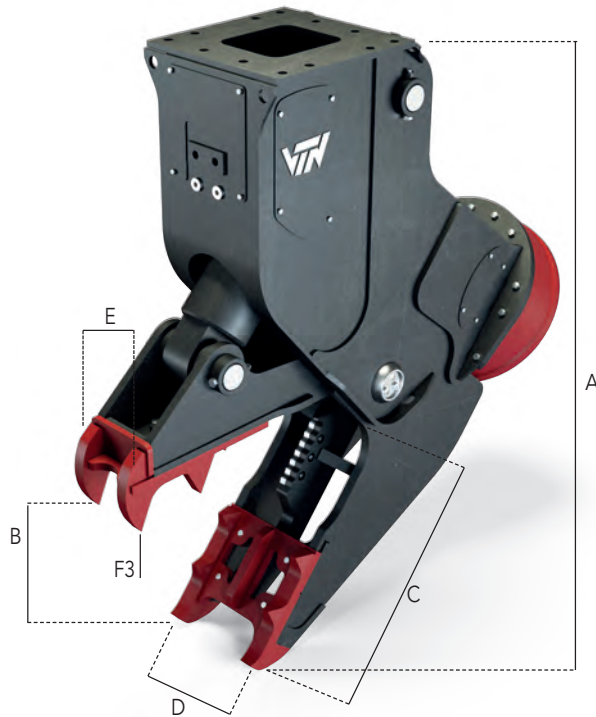
#### STARRER PULVERISIERER FÜR SEKUNDÄRE ABRUCH:

- 3 Modelle für Bagger von 23 bis 50 t
- Kompletter Zylinderschutz
- Eilgangventil
- Hohes Leistungsniveau
- Elektrohydraulischer Magnet mit integrierter Stromversorgung
- Wechselbare Spitzen und Messer

### СЕРИЯ VF HM

#### Гидравлический бетонолом для вторичного сноса:

- 3 Модели для экскаваторов от 23 до 50 тонн
- Полностью защищенный цилиндр
- Скоростной клапан
- Высокая мощность
- Электрогидравлический магнит со встроенным источником питания
- Сменные ножи и коронки



Model		VF19 HM	VF23 HM	VF27 HM
A	mm	2260	2440	2606
B	mm	830	905	1025
C	mm	980	1060	1180
D	mm	454	490	490
E	mm	290	314	314
	mm	300	300	300
F3	t	70	90	100
	l/min	200 / 250	200 / 300	300 / 400
	bar	350	350	350
	kg	2480	3120	3680
	bar	23 / 30	27 / 35	32 / 50
	mm	40	40	40
Voltage	V	110	110	110
∅	mm	660	770	770
Power	kW	2,5	3,2	3,2